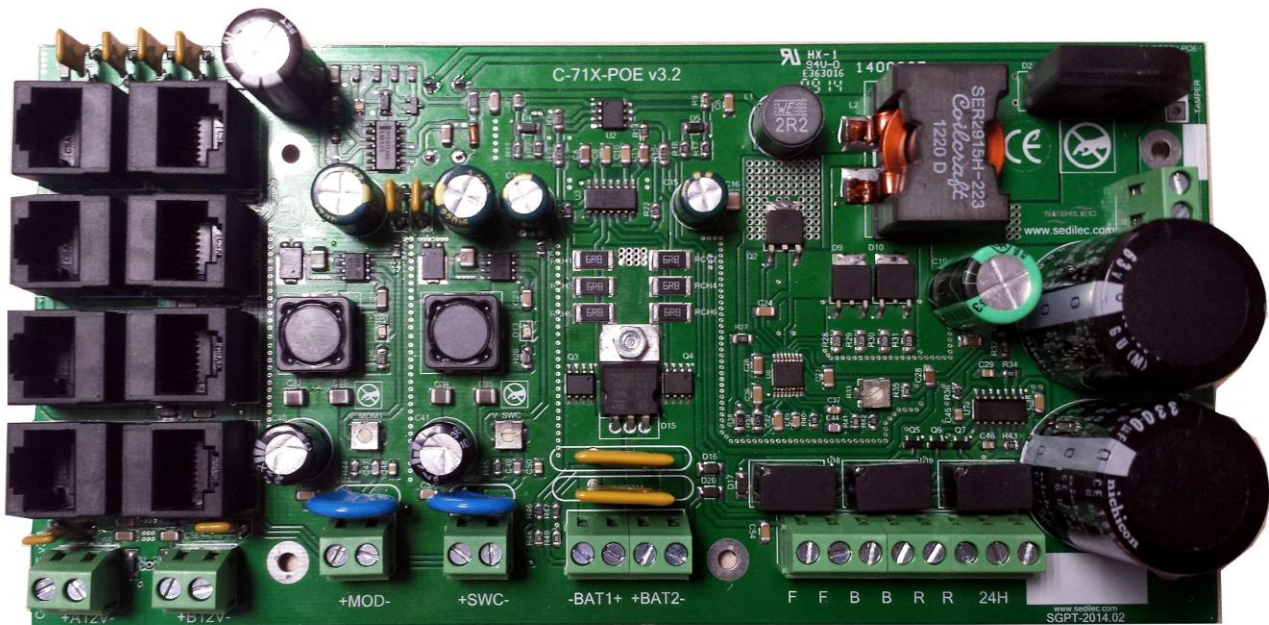


C-717-C

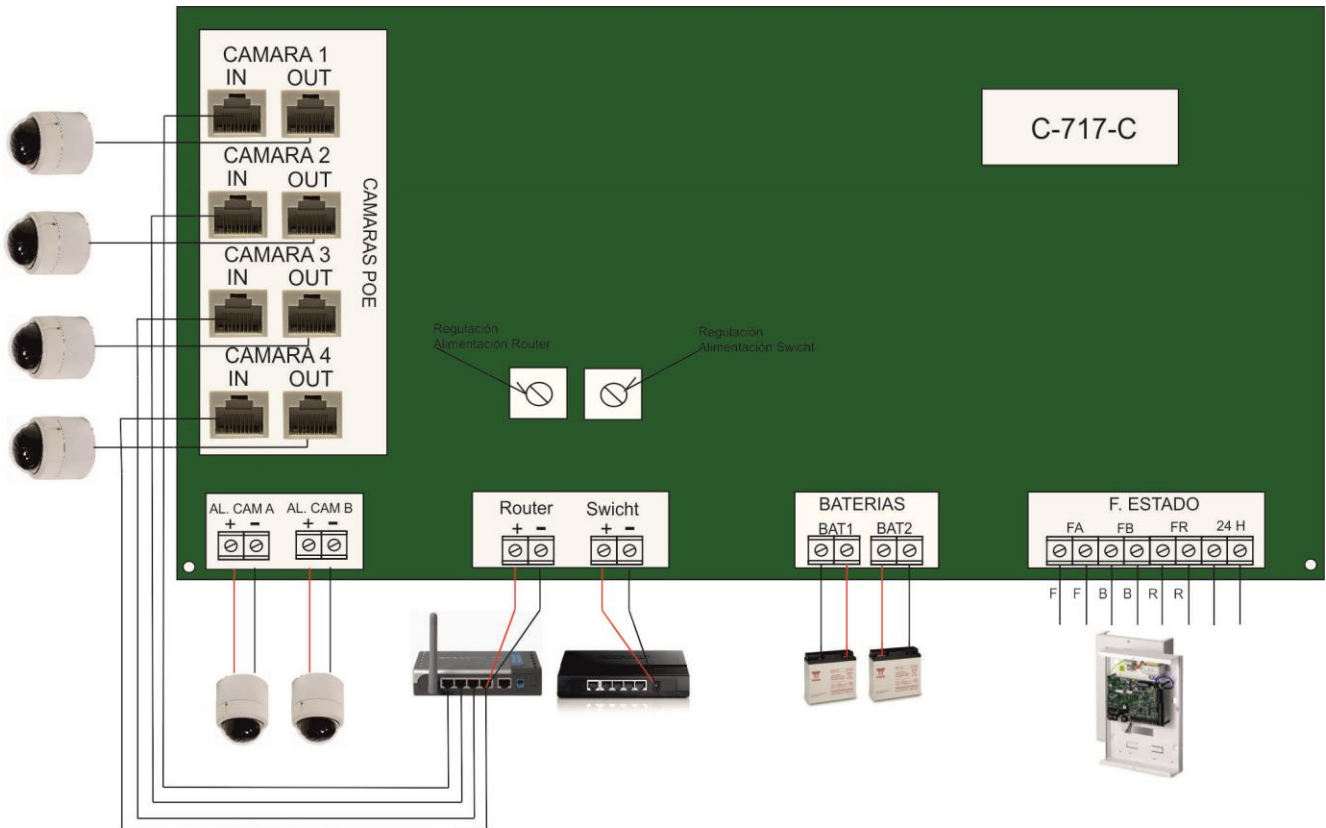
Fuente de alimentación conmutada CCTV 150 W



Características Generales

- Especialmente diseñada para su utilización en instalaciones de CCTV
 - Fuente conmutada de 150 W. Salidas específicas de Router, Switch y hasta 6 cámaras
 - Carga de 2 baterías de 13.8 V 18A supervisadas
 - Salidas protegidas contra sobretensiones y limitadas en corriente.
 - Salidas de alarma de Batería baja, Fallo de red, Tamper y fallo general en salidas de alimentación.
 - Caja metálica de protección con capacidad para 2 baterías de 18 Amp.
 - Dimensiones 400x300x90 mm
-

Conexionado



Fallos estado:

FA Fallo general de alimentación NC (tensión inferior a 11V o superior a 15V o cortocircuito)

FB Fallo de batería, tensión <10,5V en ausencia de red o cortocircuito Alarma NC

FR Fallo de Alimentación de red eléctrica 220 V NC

24H TAMPER NC

Alimentación de Router y Swicht

Regulables mediante potenciómetro en el intervalo de 5 a 12V

Alimentación de Cámaras

4 cámaras POE 12V 1 Amp.

2 Cámaras 12V 1 Amp.

Baterías

Alimentación 13,8 Vcc para carga de 2 baterías de 12V 18Ah.

En el caso de utilizar una sola batería, unir las dos salidas positivas de 13,8 V.

Especificaciones Técnicas:

Entradas

Tensión de Red	180 a 253 VAC 50/60Hz, 2 A protegida por fusible
Tensión Mínima de funcionamiento	< 160 VAC

Alimentación Router

Salida de Router	5 a 12 VDC Regulable
Potencia máxima	15 Wat. Limitada en corriente y cortocircuitable.

Alimentación Switch

Salida de Router	5 a 12 VDC Regulable
Potencia máxima	15 Wat. Limitada en corriente y cortocircuitable.

Alimentación Cámaras

Salida cámara POE	12 VDC
Potencia máxima por cámara (6)	15 Wat. Limitada en corriente y cortocircuitable

Rizado máximo	75 mVpp 100 Hz
Protección sobretensiones	Varistores 20V
Salidas de Fallos	Contactos NC
Efficiency I=1 A	85%

Baterías

Capacidad	Hasta 2 x 12V 18 Ah
Corriente Máxima de carga	2,5 A a 13,8V
Salida de Carga de batería	cortocircuitable
Fallo de Batería	10,5 V
Alarma de fallo de batería	< 10.5V NC
Tiempo máx. de carga (80%)	24 h

Mecánica y Ambientales

Rango de temperatura	- 10.... + 40°C
Humedad relativa	Max. 80%
Caja metálica	1.2mm RAL 7035 secado al Horno
Dimensiones (W x H X D, mm)	400 x 300 x 90
Peso	3.1 Kg

Ordering information

Part No.	Descripción
C 717 C	12 VDC, 150 W power supply

Avenida de Alcalá nº 18 Naves 10-1
28160 Talamanca de Jarama
Madrid (Spain)
Phone: +34 918440546 +34 918417866

www.sedilec.com
sedilec@sedilec.com