

DYSEY S.L.



I-340 NBC Sirena normativa bajo consumo

Normativa: UNE-EN 50131-1:2006+A1:2009
UNE-EN 50131-4:2008

Tipo de PS: A
Grado de Seguridad 3
Clase Ambiental II

Organismo certificador:



I-340 NBC Sirena exterior normativa de seguridad UNE-EN 50131-4

DESCRIPCION

Sirena exterior destinada a su utilización en sistemas de Seguridad grado 3 según normativa UNE-EN 50131 Tecnología de bajo consumo (inferior a 60 mA en alarma).

- Tiempos de sonería seleccionables realizando ciclos alternos de actuación o no.
- Tamper NC de tapa y pared.
- Disparo por positivo o negativo, por ausencia o por presencia (seleccionable).
- Posibilidad de autoalimentada o no.
- Potencia sonora 85 DB señalización luminosa mediante led de alta luminosidad.

Características

Alimentación

| | |
|-----------------------------------|-----------------------------------|
| Tensión de entrada | 12 V Vcc |
| Fusible de alimentación rearmable | 1,5 Amp. |
| Temperatura de funcionamiento | -40 a 85 °C Humedad relativa <80% |

Carga y Supervisión de baterías

| | |
|--------------------------|--------------------------|
| Tensión carga de batería | 13,8 V limitada a 1 Amp. |
|--------------------------|--------------------------|

Ciclos de Actuación

La señal de disparo de alarma produce señalización luminosa y acústica, realizando ciclos de la siguiente forma:

- 1.- 5 minutos de actuación inicial. Posteriormente ciclos de 2.5 minutos de señalización acústico-luminosa y 2,5 minutos de reposo.
- 2.- 10 minutos de actuación inicial. Posteriormente ciclos de 5 minutos de señalización acústico-luminosa y 5 minutos de reposo.

Los ciclos se repiten mientras la señal de disparo está presente. En reposo la señalización luminosa permanece.

Envolvente plástico

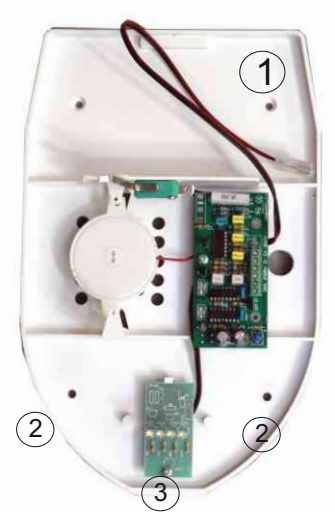
Tapa y base fabricadas en plástico ABS dimensiones 325x210x65 mm
Tamper de tapa y pared.

INSTALACION Y CONEXIONADO

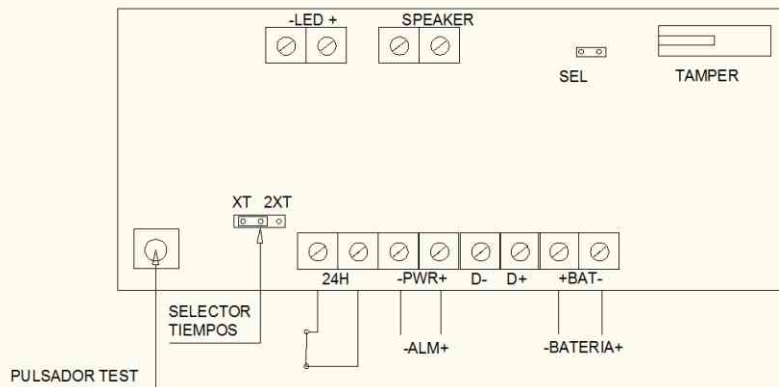
INSTALACION

- 1.- El equipo se presenta embalado en caja de cartón que contiene la Sirena y la información de instalación y conexión.
- 2.- Abrir la sirena desatornillando el tornillo frontal.
- 3.- Presentar en la pared la base de la sirena marcando en la pared la posición de los puntos: (1) y (2).
- 4.- Taladrar y atornillar utilizando tornillos rosca chapa de 3.9x40 mm. y tacos de Ø 6
- 5.- Es preciso comprobar que el tamper de Pared realiza correctamente su función de pisado.
- 4.- Cablear en las bornas destinadas a tal fin los dispositivos a alimentar respetando la polaridad.
- 5.- Conectar la batería respetando la polaridad.
- 7.- Una vez realizadas las verificaciones de conexionado actuar sobre el pulsador de test verificando que el led verde se ilumina y que se produce señalización acústico-luminosa.
- 8.- Finalmente cerrar la sirena mediante el tornillo roscachapa 3

Interior I-340 NBC



CONEXIONADO



PWR: Alimentación de 12V desde el panel

24H: contactos NC de tamper de tapa y pared.

D-: Disparo por negativo

D+: Disparo por positivo

SEL: Selector de disparo por presencia o por ausencia
(puente sin hacer la sirena suena por presencia)

CICLOS DE ACTUACIÓN:

La señal de disparo de alarma produce señalización luminosa y acústica, realizando ciclos de la siguiente forma según se seleccione el puente XT/2XT

Puente en **XT**: Tiempo inicial de 5 minutos resto ciclos de 2.5 minutos

Puente en **2XT**: Tiempo inicial de 10 minutos resto ciclos de 5 minutos