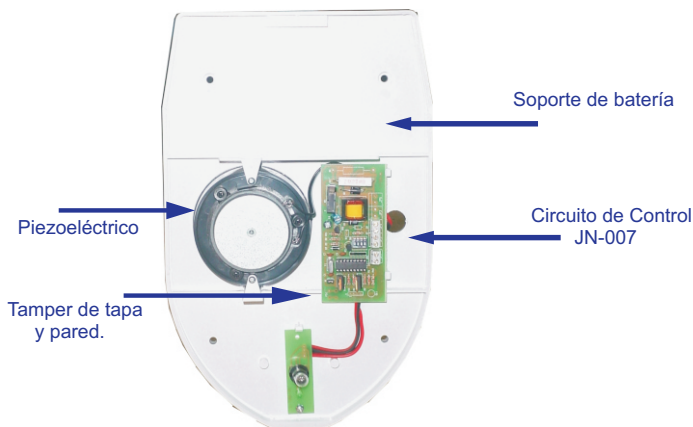




# I-340 SD

Sirena Exterior de Robo personalizada

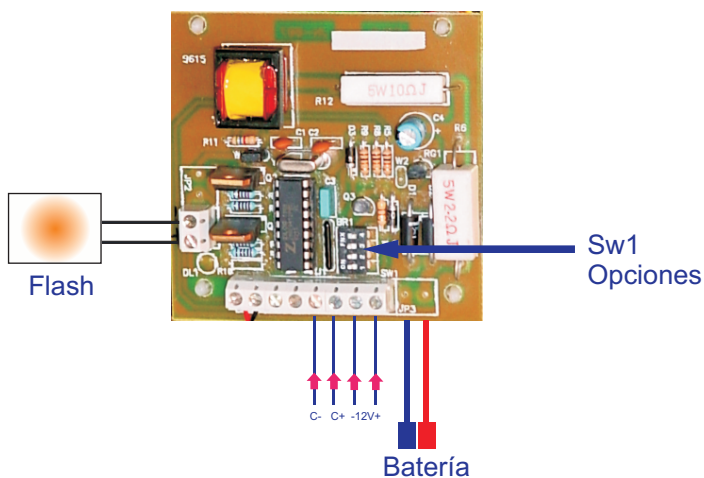
Interior I-340



## CARACTERISTICAS

- Sirena de tecnología microprocesada.
- Posibilidad de autoalimentada o no.
- Posibilidad de sonido continuo o temporizado normativa (4 tipos de temporización a elegir).
- Posibilidad de control por +o - por presencia o ausencia de ellos.
- Alimentación 12V
- Consumo en reposo 15 mA
- Consumo en alarma 350 mA
- Potencia sonora 85 dB.
- Flash estroboscópico intermitente 100 mA.
- Limitación de carga de batería 500 mA.
- Tapa y base fabricadas en plástico ABS
- Dimensiones 325x210x65 mm.

JN-007-1



1	2	3	4	
ON				Sonido agudo
OFF				Sonido grave
	ON			Sonido temporizado N.
	OFF			Sonido no temporizado.
		OFF	OFF	Norma 2 ciclos
		OFF	ON	Norma 3 ciclos
		ON	OFF	Norma 5 ciclos
		ON	ON	Norma 10 ciclos